



**#Revolution
in laser
welding**

MLS 1000

Flexible
Laserschweiß-Plattform

■ SCOUT-Laserabtastkopf
stolz entwickelt
von K-LAB

■ Mehrere funktionale
MODULE

■ Ins Auge springendes
und ergonomisches HMI-Panel



#Revolution in laser welding

Revolution im Laserschweißen ist nicht nur ein Wortspiel – sie ist ein FAKT. Unser Ziel war es, eine hochwertige automatisierte Laserschweißstation zu entwickeln, die eine hochentwickelte Technik mit einer einmaligen Soft-ware auf eine geschickte und kompromisslose Weise kombiniert.

MLS 1000* ermöglicht Ihnen, eine leistungsfähige, schnelle und qualitätsorientierte Produktionseinheit zu konfigurieren – alles in nur wenigen intuitiven Schritten. MLS 1000 wurde so konzipiert, dass die spezifischen Anforderungen sowohl der Einzelanfertigung als auch der Batchproduktion erfüllt werden – in kleinen und gro-ßen Volumina.

Wir sind erfolgreich in der Schaffung eines Systems, das Ihre Produktion weit gehend erhöhen und Ihre Einnahmen maximieren wird.

Abtasten & Schweißen

MLS 1000 wird mit dem von K-LAB entwickelten SCOUT-Laserabtastkopf geliefert. Diese einmalige Verbindung von Laserbearbeitung mit Ultrapräzisions-Führung in Visions-Technik bietet Schweißlösungen, die sich unter Verwendung bereits existierender Abtastkopf-Techniken nicht verwirklichen lassen.

Dank der intuitiven Bedienung, unbeschränkter Programmiermöglichkeiten und der Benutzerfreundlichkeit ist die MLS 1000 unübertroffen in vielen verschiedenen Anwendungen, was in einer Reduzierung der Einstellzei-ten resultiert und die Produktionsleistung erhöht.

Beste Software und eine geschickte Steuerung sind der Schlüssel zum Erfolg!

MLS 1000 wird über eine höchstintuitive und konfi-gurierbare Software betrieben, die auf einem ins Auge springenden ergonomischen HMI-Display angezeigt wird. Das System erlaubt Ihnen, Ihre Arbeit zu steuern, zu überwachen und über sie zu berichten. Auch die Instandhaltung ist übersichtlich. Das System ist völlig berührungsgesteuert und kann ohne weiteres zwischen verschiedenen Benut-zerprofilen (Operator, Service, Management) wech-seln.

Unbeschränkter Speicherraum in der Menü-Bibliothek ermöglicht Ihnen das Umschalten zwischen den Aufträgen per Maus-klick.

Flexibel und ausbaufähig

Bei RMA weiß man, dass Ihr Geschäft hoch wichtig ist und eine spezifische Einstellung erfordert. Deshalb wurde die MLS 1000 so entwickelt, dass sie eine hohe Flexibilität und ein erweitertes Spektrum von Möglichkeiten der Anpassung an kundenspezifische Anforderungen bietet: verschiedene Lasertypen, Sicherheitsoptionen und letztendlich – mehrere Funktions-MODULE, die wahrscheinlich den wichtigsten Vorteil von MLS darstellen

Blieben wir im Kontakt

Vom allererstem Kontakt an unser Hauptziel ist es, die am meisten erwünschten und effiziente Lösungen für

Ihr Geschäft zu liefern. Unsere Ingenieure leisten ihr Bestes, um zu gewährleisten, dass die Produktspezifikation Ihren Bedürfnissen und Erwartungen entspricht.

Helfen Sie uns bei der Musterbearbeitung in unserem dem Stand der Technik entsprechenden Entwicklungslabor für Anwendungen. Wir werden nicht nur Sie beim Kauf und der Konfiguration begleiten, sondern auch dafür sorgen, dass Sie über den ganzen Lebenszyklus der Anlage völlig zufrieden sind. Unser Postverkauf-Service wird Sie beeindrucken. Wir überlassen nichts dem Zufall.

*Machen Sie sich mit unserem gesamten MLS-Series-Programm vertraut (einschließlich der hoch bewerteten und bewunderten MLS 501 und MLS 502)

Wichtigste Vorteile

- + **Einfache und intuitive Einstellung und Betrieb**
- + Einschließlich des SCOUT Laserabtastkopfes, stolz entwickelt von K-LAB
- + Mehrere Funktions-MODULE
- + **Hohe Flexibilität und erweiterte Möglichkeiten der Anpassung** an kundenspezifische Anforderungen: verschiedene Lasertypen und Sicherheitsoptionen
- + Einfache Integration – vormontierter Anschluss (alles-in-Einem)
- + Ins Auge springendes ergonomisches HMI-Panel
- + Postverkauf-Service und Unterstützung
- + Einmalige intuitive Benutzerschnittstelle mit K-Draw[®]-Software
- > Finden Sie mehr unter www.myrma.eu/MLS1000

Functional modules

✓ Schubkasten



Halbautomatischer Container mit erweitertem Arbeitsbereich

Niedrige Volumenproduktion
Hochmischung

✓ Transporter



Zuführmodul garantiert ununterbrochene Big-Batch-Produktion

Hochvolumenproduktion
Durchflusssystem

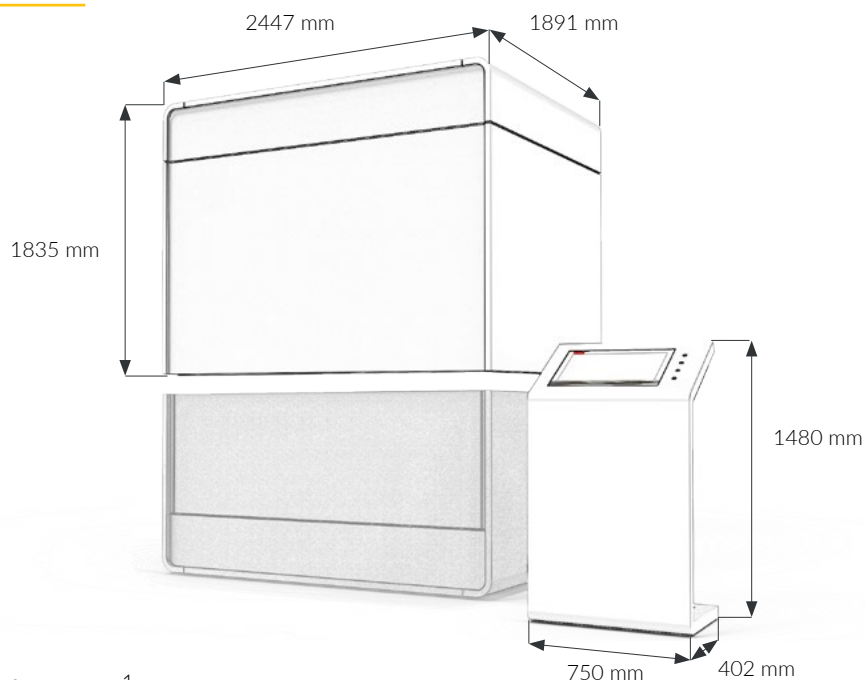
✓ Indexiertisch



Indexiertisch für bessere Effizienz und Kontrolle

Hochvolumenproduktion
Sonderanfertigungen

Technische Zeichnung



Technische daten¹

Abmessungen ² (Breite x Tiefe x Höhe)	MLS1000 - 2447x1891x2117 mm HMI Panel - 750x402x1480 mm
Stromversorgung	Input Power 100~230 VAC, 50/60 Hz / 10A
Gewicht ³	~2 040 kg
Max. Laserleistung	5.0 kW (@1070 nm)
Arbeitsfeld (X, Y, Z)	bis 1600 x 600 x 450 mm
Max. Schweißgeschwindigkeit	0.7 m/s
Benutzerschnittstelle	einmalige intuitive benutzerfreundliche Human-Machine In-terface (HMI) mit K-Draw®-Software
Optionen	Mehrere kundenspezifische und Sicherheitsoptionen
Erhältliche Module	Schubkasten, Transporter, Drehtisch u.v.m.*

¹ Einige technische Daten können sich aufgrund der Entwicklung ändern.

² Standardabmessungen (ohne Funktionsmodul).

³ Standardproduktgewicht (ohne Funktionsmodul).

#Revolution in laser welding



RMA Sp. z o.o.
ul. Chwaszczyńska 133A
81-571 Gdynia
Polen

+48 58 350 65 50

laser@myrma.eu

> Finden Sie mehr unter www.myrma.eu/MLS1000