



**#Revolution
in laser
welding**



MLS1000

Flexible
Laserschweiß-Plattform

■ SCOUT-Laser-Scan-Kopf,
entwickelt von K-LAB

■ Zahlreiche
FUNKTIONSMODULE

■ Auffälliges und ergonomisches
HMI-Panel



#Revolution in laser welding

Die Revolution im Laserschweißen ist nicht nur ein Wortspiel – sie ist eine TATSACHE. Unser Ziel war es, ein erstklassiges, automatisiertes Laserschweißsystem zu entwickeln, das hochentwickelte Technologie mit einzigartiger Software auf smarte und kompromisslose Weise kombiniert.

MLS 1000* ermöglicht Ihnen, eine leistungsfähige, schnelle und qualitätsorientierte Produktionszelle zu etablieren – alles in einpaar intuitiven Schritten. MLS 1000 wurde so konzipiert, um spezifische Anforderungen sowohl der Einzel-, als auch der Massenfertigung – in kleinen und großen Serien – zu erfüllen.

Es ist uns gelungen, ein System zu entwickeln, das Ihre Produktion deutlich zu steigern und Ihre Erträge zu maximieren vermag.

Scanen & Schweißen

MLS 1000 wird mit dem von K-LAB entwickelten SCOUT-Laser-Scan-Kopf ausgestattet. Diese einzigartige Verbindung von Lasertechnologie und hochpräziser optischer Messtechnik bietet Schweißlösungen, die sich mit bereits existierenden Scan-kopf-Technologien nicht verwirklichen lassen.

Dank intuitiver Bedienung, unbeschränkten Programmiermöglichkeiten und Benutzerfreundlichkeit beweist sich MLS 1000 bei verschiedenen Anwendungen als ein unersetzliches Werkzeug, das zur Reduzierung der Einstellzeiten und dem deutlichen Anstieg der Produktivität beiträgt.

Die beste Software und smarte Kontrolle sind der Schlüssel zum Erfolg!

MLS 1000 wird mit einer hochintuitiven und leicht konfigurierbaren Software betrieben, angezeigt an einem auffälligen, ergonomischen HMI-Display. Das System ermöglicht Ihnen, Ihre Arbeit zu verwalten und zu kontrollieren, Berichte zu erstellen sowie die Wartungsarbeit problemlos durchzuführen. Das System ist völlig berührungsgesteuert und macht es möglich, zwischen verschiedenen Benutzerprofilen (Maschinenführer, Service, Produktionsleiter) zu wechseln.

Der unbeschränkte Speicherplatz der Menü-Bibliothek bietet die Möglichkeit, zwischen unterschiedlichen Aufgaben per einem Mausklick zu wechseln.

Flexibel und upgradefähig

RMA weiß, dass Ihr Geschäft wichtig ist und eine kundenspezifische Orientierung erfordert. Deshalb wurde das MLS-1000-System derart entwickelt, dass es hohe Flexibilität und breites Spektrum an kundenspezifischen Anpassungsmöglichkeiten bietet: verschiedene Lasertypen, Sicherheitsoptionen und letztendlich – zahlreiche Funktionsmodule, die einen der wichtigsten Vorteile von MLS darstellen.

Im Kontakt bleiben

Vom allerersten Kontakt unser Hauptziel ist es, die begehrtesten und effizientesten Lösungen für

ihr Geschäft zu liefern. Unsere Ingenieure geben ihr Äußerstes, um zu gewährleisten, dass die Produktspezifikation Ihren Bedürfnissen und Erwartungen entspricht.

Für die Probearbeitung steht Ihnen unser supermodernes Entwicklungslabor zur Verfügung. Wir wollen nicht nur Sie beim Kauf und der Einstellungsphase begleiten, vielmehr sorgen wir auch dafür, dass Sie mit dem System über den ganzen Produktlebenszyklus völlig zufrieden sind. Sie werden mit unserem Kundendienst beeindruckt. Denn wir wollen nichts dem Zufall überlassen.

*Machen Sie sich mit unserer gesamten MLS-Reihe vertraut (einschließlich des hoch bewerteten und allgemein bewunderten MLS-501- und MLS-502-Systems).

Die wichtigsten Vorteile

- + Einfache Einstellung und intuitiver Betrieb
- + SCOUT-Laser-Scan-Kopf, entwickelt von K-LAB
- + Zahlreiche FUNKTIONSMODULE
- + Hohe Flexibilität und breites Spektrum an kundenspezifischen Anpassungsmöglichkeiten: verschiedene Lasertypen und Sicherheitsoptionen
- + Einfache Integration – vormontierter Anschluss (all-in-one)
- + Auffälliges, ergonomisches HMI-Panel
- + Kundendienst und -unterstützung
- + Einzigartige intuitive Benutzerschnittstelle mit der K-Draw®-Software
- > Finden Sie mehr unter www.myrma.eu/MLS1000

FUNKTIONSMODULE

✓ Schubkasten



Halbautomatischer Container mit erweitertem Arbeitsbereich

Kleinmengenproduktion
High-Mix-Fertigung

✓ Förderbandsystem



Zuführmodul garantiert ununterbrochene Big-Batch-Produktion

Massenfertigung
Materialflusssystem

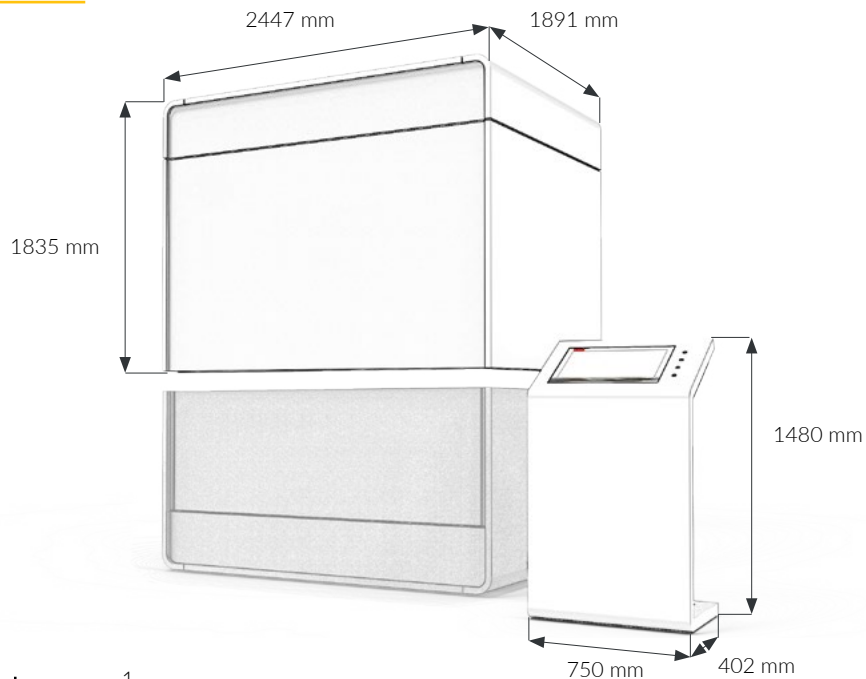
✓ Indexiertisch



Indexiertisch für bessere Effizienz und Prozesskontrolle

Massenfertigung
Maßgeschneiderte Bauteile

Ausmaße



Technische daten¹

Abmessungen ² (Breite x Tiefe x Höhe)	MLS1000 - 2447x1891x2117 mm HMI Panel - 750x402x1480 mm
Elektrischer Anschluss	Input Power 100~230 VAC, 50/60 Hz / 10A
Gewicht ³	~2 040 kg
Max. Laserleistung	5.0 kW (@1070 nm)
Arbeitsfeld (X, Y, Z)	bis 1600 x 600 x 450 mm
Max. Schweißgeschwindigkeit	0.7 m/s
Benutzerschnittstelle	einzigartige intuitive benutzerfreundliche Human-Machine-Interface (HMI) mit der K-Draw®-Software
Optionen	Zahlreiche kundenspezifische und Sicherheitsoptionen
Verfügbare Module	Schubkasten, Förderbandsystem, Indexiertisch

¹ Einige technische Daten können sich aufgrund der Entwicklung variieren.

² Standardabmessungen (ohne Funktionsmodul).

³ Standardproduktgewicht (ohne Funktionsmodul).

#Revolution in laser welding



RMA Sp. z o.o.
ul. Chwaszczyńska 133A
81-571 Gdynia
Polen

+48 58 350 65 50

laser@myrma.eu

> Finden Sie mehr unter www.myrma.eu/MLS1000